



---

**ФЕДЕРАЛЬНАЯ НАЛОГОВАЯ СЛУЖБА РОССИЙСКОЙ ФЕДЕРАЦИИ**

---

**Контрольно-кассовая техника  
Описание интерфейса фискального накопителя**

---

Версия 1.2 от 06.07.2016  
Вводится в действие 01.07.2016  
Отладочная версия ФН 1.32\_1

Москва 2016

# Оглавление

1.	Общие положения.....	5
1.1	Назначение документа .....	5
1.2	Описание области применения.....	5
1.3	Назначение фискального накопителя .....	5
1.4	Список сокращений .....	6
2.	Общие технические требования и физический интерфейс ФН.....	7
2.1	Общие технические требования к изделию .....	7
2.1.1	Габаритные размеры .....	7
2.2	Описание разъёма фискального накопителя.....	7
2.3	Выбор последовательного интерфейса .....	8
2.3.1	Интерфейс I <sup>2</sup> C .....	9
2.3.2	Особенности работы по I <sup>2</sup> C .....	9
2.3.3	Интерфейс UART.....	10
2.3.4	Интерфейс RS-232 .....	10
3.	Логический интерфейс ФН .....	12
3.1	Формат входящего сообщения.....	12
3.2	Формат ответного сообщения .....	12
3.3	Коды ответов и флаги предупреждения.....	13
3.3.1	Универсальные коды ответа.....	13
3.3.2	Специальные коды ответа.....	14
4.	Данные, хранимые в ФН .....	16
5.	Фазы жизненного цикла фискального накопителя .....	17
6.	Команды интерфейса фискального накопителя.....	18
6.1	Классификация команд интерфейса фискального накопителя .....	18
6.2	Служебные команды ФН.....	18
6.2.1	Команда 30h – Запрос статуса ФН .....	18
6.2.2	Команда 31h – Запрос номера ФН .....	21
6.2.3	Команда 32h – Запрос срока действия ФН .....	21
6.2.4	Команда 33h – Запрос версии ФН .....	22
6.2.5	Команда 35h – Запрос последних ошибок ФН.....	22
6.3	Общие команды для формирования фискальных документов .....	22
6.3.1	Логика обменов данными при формировании фискальных документов .....	22
6.3.2	Команда 06h – Отменить документ .....	23
6.3.3	Команда 07h – Передать данные документа.....	23
6.4	Команды фискализации и завершения фискального режима .....	24
6.4.1	Команда 02h – Начать отчет о регистрации ККТ (фискализация ФН) .....	24
6.4.2	Команда 03h – Сформировать отчет о регистрации (перерегистрации) ККТ .....	26
6.4.4	Команда 05h – Закрывать фискальный режим ФН .....	30
6.5	Команды формирования фискальных документов о расчётах.....	31
6.5.1	Команда 10h – Запрос параметров текущей смены .....	31
6.5.2	Команда 11h – Начать открытие смены.....	32
6.5.3	Команда 12h – Открыть смену.....	33
6.5.5	Команда 14h – Закрывать смену .....	36
6.5.6	Команда 15h – Начать формирование чека (БСО) .....	37
6.5.7	Команда 16h – Сформировать чек .....	38
6.5.8	Команда 17h – Начать формирование чека коррекции (БСО) .....	40
6.5.9	Команда 18h – Начать формирование отчета о состоянии расчетов .....	41
6.5.10	Команда 19h – Сформировать отчет о состоянии расчетов .....	42
6.6	Команды информационного обмена с Сервером ОФД .....	43
6.6.1	Команда 20h – Получить статус информационного обмена .....	44
6.6.2	Команда 21h – Передать статус транспортного соединения с Сервером ОФД.....	45
6.6.3	Команда 22h – Начать чтение Сообщения для Сервера ОФД.....	46
6.6.4	Команда 23h – Прочитать блок сообщения для Сервера ОФД.....	47
6.6.5	Команда 24h – Отменить чтение Сообщения для Сервера ОФД .....	48
6.6.6	Команда 26h – Передать Квитанцию от Сервера ОФД .....	49
6.7	Команда получения данных из Архива ФН .....	51
6.7.1	Команда 40h – Найти фискальный документ по номеру .....	51
6.7.2	Команда 41h – Запрос квитанции о получении фискального документа фискальных данных в ОФД по номеру документа .....	52
6.7.3	Команда 42h – Запрос количества ФД, на которые нет квитанции.....	53
6.7.4	Команда 43h – Запрос итогов фискализации ФН.....	53

6.7.5	Команда 43h – Запрос итогов фискализации ФН (вариант 2)	54
6.7.6	Команда 44h – Запрос параметра фискализации ФН	55
6.7.7	Команда 44h – Запрос параметра фискализации ФН (вариант 2)	56
6.7.8	Команда 45h – Запрос фискального документа в TLV формате	57
6.7.9	Команда 46h – Чтение TLV фискального документа	59
6.7.1	Команда 47h – Чтение TLV параметров фискализации	59
6.8	Отладочные команды	61
6.8.1	Команда 60h – Сброс состояния ФН	61
7.	Приложения	62
7.1	Форматы фискальных данных, при выдаче из Архива ФН	62
7.1.1	Тип документа – Отчет о регистрации ККТ	62
7.1.2	Тип документа – Отчет об изменении параметров регистрации ККТ	62
7.1.3	Тип документа – Кассовый чек или Бланк строгой отчетности (БСО)	63
7.1.4	Тип документа – Открытие смены	63
7.1.5	Тип документа – Закрытие смены	63
7.1.6	Тип документа – Закрытие фискального режима	64
7.1.8	Формат квитанции, при выдаче из Архива ФН	64

# 1. ОБЩИЕ ПОЛОЖЕНИЯ

## 1.1 Назначение документа

Описание интерфейса фискального накопителя предназначено для обеспечения совместимости между контрольно-кассовой техникой и фискальным накопителем, используемым в составе контрольно-кассовой техники.

Описание интерфейса фискального накопителя включает:

- Описание физического интерфейса фискального накопителя.
- Описание логического интерфейса фискального накопителя.
- Описание структур данных, хранимых в фискальном накопителе.

## 1.2 Описание области применения

Версия 1.0 документа «Контрольно-кассовая техника. Описание интерфейса фискального накопителя» базируется на требованиях, к контрольно-кассовой технике и фискальному накопителю, изложенных в тексте законопроекта № 968690-6, внесенного в Государственную Думу Федерального Собрания Российской Федерации Правительством Российской Федерации 31 декабря 2015 г., исх. № 9113п-П13 (далее - законопроект № 968690-6).

## 1.3 Назначение фискального накопителя

Фискальный накопитель (ФН) является средством формирования фискального признака, т.е. шифровальным (криптографическим) средством защиты фискальных данных в опломбированном корпусе, содержащим ключи фискального признака, обеспечивающим запись фискальных данных, перечень которых установлен законодательством о применении контрольно-кассовой техники в некорректируемом виде, их энергонезависимое долговременное хранение, формирование и проверку фискальных признаков, аутентификацию фискальных документов, направляемых в контрольно-кассовую технику оператором фискальных данных, а также обеспечивающие возможность шифрования фискальных данных в целях обеспечения конфиденциальности информации, передаваемой оператору фискальных данных.

Фискальный накопитель выполняет следующие функции:

- Получение от контрольно-кассовой техники (ККТ) данных для формирования фискальных документов установленного формата.
- Выработка фискального признака для формируемых фискальных документов.
- Сохранение в энергонезависимой памяти (Архиве ФН) полученных фискальных документов.
- Обеспечение конфиденциальности и целостности фискальных документов при их передаче по каналам связи оператору фискальных данных (ОФД).
- Выдача ККТ фискальных документов для передачи ОФД.
- Хранение в защищенной энергонезависимой памяти регистрационных данных ККТ.
- Хранение криптографических ключей.

#### 1.4 Список сокращений

ФН	–	фискальный накопитель.
ККТ	–	контрольно-кассовая техника.
КС	–	криптографический сопроцессор.
ОФД	–	оператор фискальных данных.
ФД	–	фискальный документ.
ФП	–	фискальный признак.

## 2. ОБЩИЕ ТЕХНИЧЕСКИЕ ТРЕБОВАНИЯ И ФИЗИЧЕСКИЙ ИНТЕРФЕЙС ФН

### 2.1 Общие технические требования к изделию

#### 2.1.1 Габаритные размеры

Габаритные размеры изделия:  $30,0 \pm 0,2$  х  $30,0 \pm 0,2$  х  $9,2 \pm 0,2$  мм (без ответной части разъёма). Внешний вид фискального накопителя показан на рисунке 1.

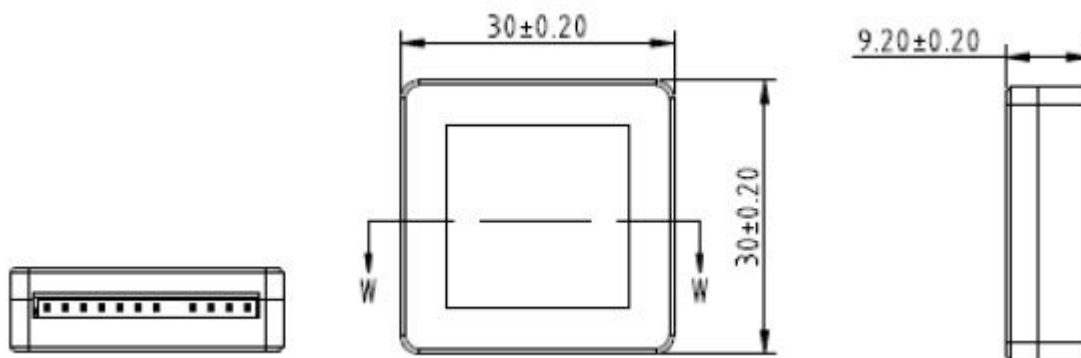


Рис. 1

### 2.2 Описание разъёма фискального накопителя

ФН имеет 12-контактный разъём, линии которого приведены в Таблице 1.

Таблица 1

Номер контакта	Наименование	Использование
12	TxD	Для подключения TxD со стороны ККТ, при использовании переходника (UART-RS-232)
11	RxD	Для подключения RxD со стороны ККТ, при использовании переходника (UART-RS-232)
10	SDA	Линия данных I <sup>2</sup> C Линия для подключения RxD при использовании UART
9	SCL	Линия синхронизации I <sup>2</sup> C

Номер контакта	Наименование	Использование
		Линия для подключения TxD при использовании UART
8	SELECT	Линия выбора интерфейса (см. описание ниже)
7	GND	Общий провод
6	VIN	Линия питания ФН (3,3 .. 5,0 В)
5	Нет контакта	
4	VBUS	Линия VBUS интерфейса USB, подключение не требуется
3	D-	Линия обмена данными USB
2	D+	Линия обмена данными USB
1	GND	Общий провод USB

Электропитание ФН обеспечивает ККТ. Напряжение питания должно быть  $+3,3 \text{ В} \pm 0,3 \text{ В}$  или  $5 \text{ В} \pm 0,5 \text{ В}$ , потребляемый ток (максимальное значение) – 300 мА.

В качестве интерфейсов физического и канального уровней могут использоваться последовательные интерфейсы UART, I<sup>2</sup>C.

### 2.3 Выбор последовательного интерфейса

Работа с ФН возможна по одному заранее выбранному интерфейсу. Выбор интерфейса определяется с помощью задания уровня сигнала на линии SELECT.

В ФН должны быть реализованы следующие интерфейсы:

- Последовательный интерфейс UART.
- Последовательный интерфейс I<sup>2</sup>C.

Для работы по I<sup>2</sup>C линия SELECT должна быть объединена с GND. Для работы по UART линию SELECT можно оставить без подключения или подсоединить к линии питания VIN.



### 2.3.1 Интерфейс I<sup>2</sup>C

Схема подключения фискального накопителя для обмена данными по протоколу I<sup>2</sup>C показана на рисунке 2.

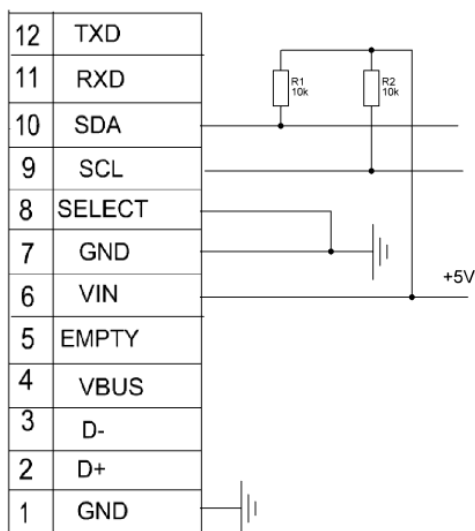


Рис. 2

### 2.3.2 Особенности работы по I<sup>2</sup>C

ФН всегда является подчинённым узлом интерфейса (I<sup>2</sup>C-Slave). Процессор ККТ всегда является управляющим узлом интерфейса (I<sup>2</sup>C-Master). Инициатором обмена всегда выступает ККТ.

Значение адреса ФН на шине I<sup>2</sup>C – 2. Размер передаваемых пакетов ограничен максимальной длиной данных равной 1024 байт (то есть вместе со служебными полями размер пакета составляет 1030 байт). Рекомендуемая скорость обмена – 100 кбит/с.

Slave должен подтверждать все байты посылки, включая и последний байт. Мастер должен не подтверждать последний байт посылки.

На время выполнения команды ФН (Slave) недоступен для коммуникации по шине I<sup>2</sup>C, то есть мастер будет получать NACK при выдаче на шину START запроса с адресом ФН.

Мастер может повторно запросить чтение ответа на последнюю команду, которую он подавал в ФН, до тех пор пока ФН не получит новую команду.

На стороне мастера обязательно должны быть установлены сопротивления подтяжки для линий SDA и SCL.

### 2.3.3 Интерфейс UART

При подключении ФН непосредственно к ККТ (без преобразователя уровней в RS-232) возможна работа по интерфейсу UART.

Схема подключения фискального накопителя для обмена данными по протоколу UART показана на рисунке 3.

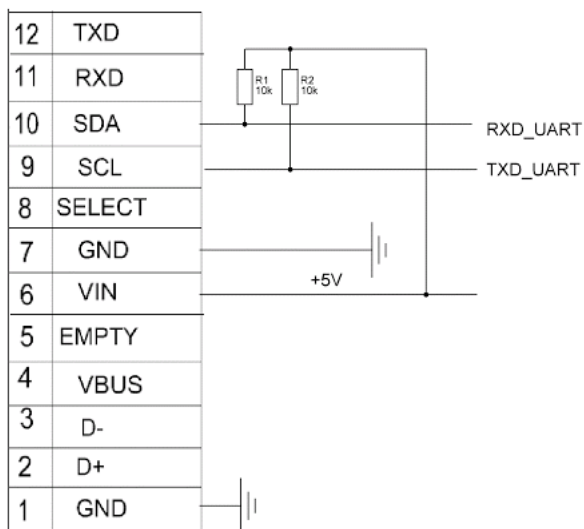


Рис. 3

При этом должны использоваться следующие параметры интерфейса UART:

- 1 стартовый бит;
- 8 бит данных;
- бит контроля чётности не используется (NOPARITY);
- 1 стоповый бит;
- 1 скорость 115200 бит/с.

ККТ может запросить повторную передачу ответа на предыдущую команду ФН передав в ФН символ ENQ (05h),

### 2.3.4 Интерфейс RS-232

Для подключения ФН к интерфейсу RS-232 должен использоваться специальный переходник UART-RS-232. Переходник имеет такой же разъём, что и ФН со стороны подключения для ККТ.

Схема подключения фискального накопителя для обмена данными по протоколу RS-232 через переходник UART-RS-232 показана на рисунке 4. Соединения показаны для разъема переходника.

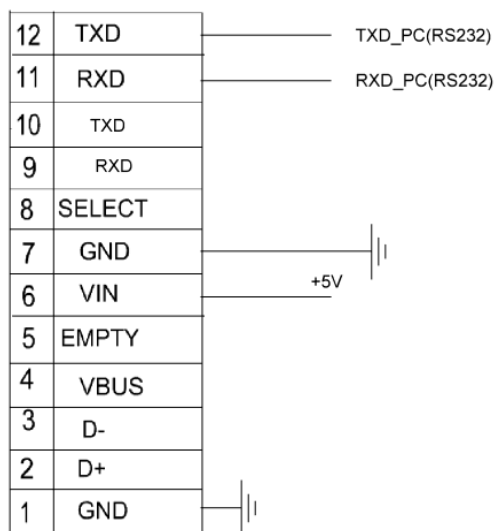


Рис. 4

Параметры настройки порта для работы при помощи интерфейса RS-232 должны использоваться такие же, как и для интерфейса UART.

### 3. ЛОГИЧЕСКИЙ ИНТЕРФЕЙС ФН

ФН принимает от ККТ сообщение, в ответ на которое посылает ответное сообщение. Входящие сообщения от ККТ содержат команды, ответные сообщения от ФН содержат данные ответа (результаты выполнения команды).

Максимальный размер данных сообщения установлен в 1024 байта.

Поле CRC16 рассчитывается по всем байтам сообщения кроме MSG\_START.

#### 3.1 Формат входящего сообщения

Формат входящего сообщения ККТ показан в Таблице 2.

Таблица 2

Смещение	Поле	Длина	Значение
0	MSG_START	1	04h – признак начала сообщения
1	LEN	2	Длина сообщения, формат LE, Длина равна N (размер данных)+1 (код команды)
3	CMD	1	Код команды
4	DATA	N	Данные (входные параметры), в соответствии с форматом команды
4+N	CRC16	2	CRC16-CCITT, формат LE, полином 0x1021

#### 3.2 Формат ответного сообщения

Формат ответного сообщения ФН показан в Таблице 3.

Таблица 3

Смещение	Поле	Длина	Значение
0	MSG_START	1	04h – признак начала сообщения
1	LEN	2	Длина сообщения, формат LE, Длина равна N (размер данных)+1 (код команды)

Смещение	Поле	Длина	Значение
			команды)
3	ANSWER	1	Код ответа
4	DATA	N	Возвращаемые данные, в соответствии с форматом команды и кодом ответа
4+N	CRC16	2	CRC16-CCITT, формат LE, полином 0x1021

### 3.3 Коды ответов и флаги предупреждения

Возвращаемый ФН код ответа содержит в младших 7 битах поля значение «код ответа».

Старший бит в поле «код ответа» - это бит предупреждения, который выставляется, когда ФН сигнализирует о выставлении одного из флагов в байте флагов предупреждения. Подробности о предупреждении можно получить по запросу статуса ФН.

#### 3.3.1 Универсальные коды ответа

Универсальные коды ошибок, которые могут быть получены в ответ на любую команду, приведены в Таблице 4.

*Таблица 4*

Код	Описание	Комментарий
00h	Успешное выполнение команды	
01h	Неизвестная команда, неверный формат посылки или неизвестные параметры	Команда с таким кодом не найдена. Или формат, длина, состав (тип, формат) параметров не соответствует спецификации

### 3.3.2 Специальные коды ответа

Полный список универсальных кодов ответа приведен в таблице 5, значения конкретных, присущих отдельным командам, кодов ответа, приводятся в описании к каждой команде.

Таблица 5

<b>Код</b>	<b>Описание</b>	<b>Комментарий</b>
02h	Неверное состояние ФН	Данная команда требует другого состояния ФН
03h	Ошибка ФН	Запросить расширенные сведения об ошибке
04h	Ошибка КС	Запросить расширенные сведения об ошибке
05h	Закончен срок эксплуатации ФН	
06h	Архив ФН переполнен	
07h	Неверные дата и/или время	Дата и время операции не соответствуют логике работы ФН
08h	Нет запрошенных данных	Запрошенные данные отсутствуют в Архиве ФН
09h	Некорректное значение параметров команды	Параметры команды имеют правильный формат, но их значение не верно
10h	Превышение размеров TLV данных	Размер передаваемых TLV данных превысил допустимый
11h	Нет транспортного соединения	Транспортное соединение (ТС) отсутствует. Необходимо установить ТС с ОФД и передать в ФН команду «Транспортное соединение с ОФД»
12h	Исчерпан ресурс КС (криптографического сопроцессора)	Требуется закрытие фискального режима

<b>Код</b>	<b>Описание</b>	<b>Комментарий</b>
14h	Исчерпан ресурс хранения	Ресурс для хранения документов для ОФД исчерпан
15h	Исчерпан ресурс Ожидания передачи сообщения	Время нахождения в очереди самого старого сообщения на выдачу более 30 календарных дней. Только для касс в режиме передачи данных.
16h	Продолжительность смены более 24 часов	Продолжительность смены более 24 часов
17h	Неверная разница во времени между 2 операциями	Разница более чем на 5 минут отличается от разницы определенному по внутреннему таймеру ФН.
20h	Сообщение от ОФД не может быть принято	Сообщение ОФД не может быть принято, расширенные данные ответа указывают причину

#### 4. ДАННЫЕ, ХРАНИМЫЕ В ФН

В настоящем разделе для справки приведено описание состава фискальных документов, которые в процессе своей работы ФН накапливает в своем архиве. Эти документы относятся к трем категориям:

- Фискальные документы об изменении фазы эксплуатации:
  - Данные Регистрации ККТ.
  - Данные об изменении параметров регистрации.
  - Данные о закрытии фискального режима ФН.
- Фискальные документы, связанные с денежными расчётами:
  - Отчёт об открытии смены.
  - Кассовый чек или БСО.
  - Чек коррекции или БСО коррекции
  - Отчёт о закрытии смены ККТ.
  - Отчет о состоянии расчетов.
- Фискальные документы, полученные от ОФД:
  - Квитанция (подтверждение оператора) о получении фискального документа в ОФД.



## 5. ФАЗЫ ЖИЗНЕННОГО ЦИКЛА ФИСКАЛЬНОГО НАКОПИТЕЛЯ

Жизненный цикл фискального накопителя включает ряд стадий, в процессе производства и эксплуатации ФН переходит из одной фазы жизни в другую. Переход между фазами выполняется в одностороннем порядке, то есть возврат из определенной фазы на предыдущую фазу жизненного цикла невозможен.

Существуют следующие фазы жизни:

1. Готовность к фискализации.
2. Фискальный режим.
3. Постфискальный режим (передача фискальных документов в ОФД).
4. Доступ к Архиву ФН.

Доступность команд на различных фазах жизни ФН описана в Таблице 6.

Таблица 6

Группа команд (или команда)	Фаза жизни			
	<i>Готовность к фискализации</i>	<i>Фискальный режим</i>	<i>Пост-фискальный режим</i>	<i>Доступ к Архиву ФН</i>
Статусные команды	Да	Да	Да	Да
Фискализация ФН	Да	Нет	Нет	Нет
Закрытие фискального режима	Нет	Да	Нет	Нет
Формирование ФД - открытие, закрытие смены, чек	Нет	Да	Нет	Нет
Информационный обмен с ОФД	Да*	Да	Да	Нет
Получение данных из Архива ФН	Да	Да	Да	Да

## 6. КОМАНДЫ ИНТЕРФЕЙСА ФИСКАЛЬНОГО НАКОПИТЕЛЯ

### 6.1 Классификация команд интерфейса фискального накопителя

Команды интерфейса ФН можно разделить на следующие функциональные группы:

#### 1. Команды изменения фазы жизненного цикла ФН:

- Команды фискализации (Формирование отчет о регистрации ККТ, Формирование отчета об изменении параметров регистрации ККТ)
- Команды закрытия фискального режима.

#### 2. Служебные команды.

#### 3. Команды формирования фискальных документов:

- Открытие смены.
- Закрытие смены.
- Формирование кассового чека (БСО)
- Формирование чека коррекции (БСО коррекции)
- Формирование отчета о состоянии расчетов

#### 4. Команды информационного обмена с ОФД.

#### 5. Команды получения данных из Архива ФН.

### 6.2 Служебные команды ФН

#### 6.2.1 Команда 30h – Запрос статуса ФН

Команду 30h ККТ использует для запроса текущего состояния ФН.

##### 6.2.1.1 Входные параметры

Нет.

##### 6.2.1.2 Возвращаемые данные

Таблица 7

Наименование	Тип	Длина	Комментарий
Состояние фазы жизни (кодировки битового поля)	Byte	1	Бит 0 – проведена настройка ФН Бит 1 – открыт фискальный режим

Наименование	Тип	Длина	Комментарий
приведены в Таблице 8)			Бит 2 – постфискальный режим Бит 3 – закончена передача фискальных данных в ОФД
Текущий документ	Byte	1	00h – Нет открытого документа 01h – Отчёт о регистрации ККТ 02h – Отчёт об открытии смены 04h – Кассовый чек 08h – Отчёт о закрытии смены 10h – отчёт о закрытии фискального режима 11h – Бланк строкой отчетности 12h - Отчет об изменении параметров регистрации ККТ в связи с заменой ФН 13h – Отчет об изменении параметров регистрации ККТ 14h – Кассовый чек коррекции 15h – БСО коррекции 17h – Отчет о текущем состоянии расчетов
Данные документа		1	0 – нет данных документа 1 – получены данные документа
Состояние смены	Byte	1	0 – смена закрыта 1 – смена открыта
Флаги предупреждения (кодировки битового поля описаны в Таблице 9)	Byte	1	См. таблицу «Флаги предупреждения»
Дата и время	DATE_TIME	5	Дата и время последнего документа

Наименование	Тип	Длина	Комментарий
Номер ФН	ASCII	16	Номер ФН в виде строки ASCII
Номер последнего ФД	Uint32, LE	4	

Фаза жизни ФН кодируется битами операций, переводящих ФН из одной фазы в другую. Итоговая таблица фаз жизни выглядит следующим образом:

Таблица 8

Бит 3	Бит 2	Бит 1	Бит 0	Фаза жизни ФН (значение статуса)
0	0	0	0	Настройка (0)
0	0	0	1	Готовность к фискализации (1)
0	0	1	1	Фискальный режим (3)
0	1	1	1	Постфискальный режим, идет передача ФД в ОФД (7)
1	1	1	1	Чтение данных из Архива ФН (15)

Предупреждения об исчерпании ресурсов ФН кодируются в соответствии с данной Таблицей 9.

Таблица 9

Бит 7	..	Бит 3	Бит 2	Бит 1	Бит 0	Описание
		0	0	0	1	Срочная замена КС (до окончания срока действия 3 дня)
		0	0	1	0	Исчерпание ресурса КС (до окончания срока действия 30 дней)
		0	1	0	0	Переполнение памяти ФН (Архив ФН

Бит 7	..	Бит 3	Бит 2	Бит 1	Бит 0	Описание
						заполнен на 90 %)
		1	0	0	0	Превышено время ожидания ответа ОФД
1						Критическая ошибка ФН

## 6.2.2 Команда 31h – Запрос номера ФН

### 6.2.2.1 Входные параметры

Нет.

### 6.2.2.2 Возвращаемые данные

Таблица 10

Наименование	Тип	Длина
Номер ФН	ASCII	16

## 6.2.3 Команда 32h – Запрос срока действия ФН

### 6.2.3.1 Входные параметры

Нет.

### 6.2.3.2 Возвращаемые данные

Таблица 11

Наименование	Тип	Длина	Комментарий
Срок действия ФН	DATE	3	Год, месяц, день окончания срока действия ФН
Оставшееся количество возможности сделать отчет о Регистрации (перерегистрации) ККТ	Byte	1	
Кол-во уже сделанных отчетов о регистрации (перерегистрации) ККТ	Byte	1	

#### 6.2.4 Команда 33h – Запрос версии ФН

##### 6.2.4.1 Входные параметры

Нет.

##### 6.2.4.2 Возвращаемые данные

Таблица 12

Наименование	Тип	Длина	Комментарий
Строка версии программного обеспечения ФН	ASCII	16	
Тип программного обеспечения ФН	Byte	1	0 – отладочная версия 1 – серийная версия

#### 6.2.5 Команда 35h – Запрос последних ошибок ФН

Команда позволяет запросить диагностические данные о работе ФН. Получаемые данные необходимо сохранить для дальнейшей передачи разработчикам ФН.

##### 6.2.5.1 Входные параметры

Нет.

##### 6.2.5.2 Возвращаемые данные

Таблица 13

Наименование	Тип	Длина
Детализация ошибки	DataN	N (макс 256 байт)

#### 6.3 Общие команды для формирования фискальных документов

##### 6.3.1 Логика обменов данными при формировании фискальных документов

Формирование всех фискальных документов производится по единой схеме:

1. ККТ подает в ФН одну из команд «Начать ... », которая начинает новый фискальный документ. При этом для формирования различных фискальных документов используются разные команды и различные наборы параметров.
2. Затем ККТ входит в цикл передачи в ФН данных документа. Для этого используется команда «Передать данные документа», причем используется единая команда для всех видов фискальных документов.
3. Затем ККТ завершает цикл передачи в ФН данных фискального документа путем подачи одной из команд «Завершить документ ...». По этой команде ФН завершает фискальный документ и вырабатывает фискальный признак. Для формирования различных фискальных документов используются разные коды команды, параметры и форматы ответа.

Если необходимо прекратить формирование документа, то для всех документов используется единая команда «Отменить документ».

Формирование документа необходимо проводить в едином цикле, без выключения питания. В случае выключения питания необходимо начать процедуру заново.

### 6.3.2 Команда 06h – Отменить документ

Команда отменяет любой ранее начатый фискальный документ. Все данные, введенные с помощью команды «Передать данные документа» удаляются.

#### 6.3.2.1 Входные параметры

Нет.

#### 6.3.2.2 Возвращаемые данные

Нет.

### 6.3.3 Команда 07h – Передать данные документа

Команда предназначена для передачи из ККТ в ФН данных начатого фискального документа. Данные передаются как список TLV объектов. ФН контролирует правильность TLV (соответствие длин тэгов фактической длине), поэтому необходимо передавать только целые TLV объекты (то есть нельзя разбивать один объект на 2 команды).

Суммарная длина всех данных, добавляемых с помощью данной команды, зависит от типа фискального документа и приводится в описании команды «Начать ...» для каждого из фискальных документов.

ФН не выполняет форматнологический контроль TLV данных.

Допустимо вызывать данную функцию несколько раз, для передачи всех необходимых данных.

#### 6.3.3.1 Входные параметры

Таблица 14

Наименование	Тип	Длина	Комментарий
Данные документа	TLV List	N	Список TLV объектов, в соответствии с форматом фискального документа

#### 6.3.3.2 Возвращаемые данные

Нет.

#### 6.3.3.3 Возможные коды ответа

Таблица 15

Код ответа	Описание	Комментарий
02h	Неверное состояние ФН	Выполнение команды не разрешено, возможно, не была выполнена «Начать ...» для данного документа
10h	Превышение размеров TLV данных	Необходимо выполнить команду «Отменить документ» и сформировать передать корректный набор TLV данных
03h	Ошибка ФН	Получить расширенные данные ошибки (команда 35h)

### 6.4 Команды фискализации и завершения фискального режима

#### 6.4.1 Команда 02h – Начать отчет о регистрации ККТ (фискализация ФН)

Команда начинает формирование одного из следующих отчетов:

- Отчет о регистрации ККТ
- Отчет об изменении параметров регистрации ККТ, в связи с заменой ФН
- Отчет об изменении параметров регистрации ККТ без замены ФН



- После выполнения этой команды ФН ожидает получение дополнительных данных с помощью команды «Передать данные документа». Максимальный размер передаваемых данных не может превышать 2 килобайта.

Особенности:

- Отчет о регистрации ККТ
  - ККТ подает команды 02h с параметром 00
    - ККТ передает все необходимые регистрационные данные (кроме тех, которые формирует ФН) используя команду 07h
    - ККТ подает команду 03h, указывая Дату-время, ИНН, Регистрационный номер ККТ, код налогообложения и режим работы
- Отчет об изменении параметров регистрации ККТ, в связи с заменой ФН
  - выполняется также как и Отчет о регистрации ККТ
  - ККТ должна использовать тот же регистрационный номер ККТ и ИНН, который ранее был использован при формировании Отчета о регистрации
- Отчет об изменении параметров регистрации ККТ без замены ФН
  - Команда разрешена к выполнению, только если уже был сформирован Отчет о регистрации ККТ
  - ККТ должно передать новые измененные регистрационные данные (кроме тех, которые формирует ФН), используя команду 07h
  - ККТ подает команду 03h, указывая Дату-время, ИНН, Регистрационный номер ККТ, код налогообложения, режим работы
  - В команде 03h в дополнительном параметре ККТ передает параметр «Код причины перерегистрации»

#### 6.4.1.1 Входные параметры

Таблица 16

Наименование	Тип	Длина	Комментарий
Тип отчета	Byte	1	Возможные значения: 00 – Отчет о регистрации ККТ 01 – Отчет об изменении параметров регистрации ККТ,

Наименование	Тип	Длина	Комментарий
			<p>в связи с заменой ФН</p> <p>02 –Отчет об изменении параметров регистрации ККТ без замены ФН</p> <p>В случае, если параметр в команде отсутствует, то значение по умолчанию 00</p>

#### 6.4.1.2 Возвращаемые данные

Нет.

#### 6.4.1.3 Возможные коды ответа

*Таблица 17*

Код ответа	Описание	Комментарий
02h	Неверное состояние ФН	Выполнение этой команды в данный момент не разрешено или фискализация ФН не допустима (возможно, неверная фаза жизни)

#### 6.4.2 Команда 03h – Сформировать отчет о регистрации (перерегистрации) ККТ

Данная команда завершает формирование отчета о регистрации ККТ и переводит ФН в фискальный режим. До её вызова должны быть выполнены команды «Начать отчет о регистрации (перерегистрации) ККТ» и «Передать данные документа».

##### 6.4.2.1 Входные параметры

В зависимости от типа отчета, который был передан в команде 02h возможно два набора входных параметров

Входные параметры для отчета о регистрации ККТ или для отчета о перерегистрации ККТ с заменой ФН приведены в Таблице 18.

Таблица 18

Наименование	Тип	Длина	Комментарий
Дата и время	DATE_ TIME	5	
ИНН	ASCII	12	
Регистрационный номер ККТ	ASCII	20	Дополнение символом ASCII пробел справа
Код налогообложения	Byte	1	Система налогообложения (см. Таблицу )
Режим работы	Byte	1	Режим работы (см. Таблицу)

Входные параметры для отчета о перерегистрации ККТ без замены ФН приведены в Таблице 19.

Таблица 19

Наименование	Тип	Длина	Комментарий
Дата и время	DATE_ TIME	5	
ИНН	ASCII	12	
Регистрационный номер ККТ	ASCII	20	Дополнение символом ASCII пробел справа
Код налогообложения	Byte	1	Система налогообложения (см. Таблицу 20)
Режим работы	Byte	1	Режим работы (см. Таблицу 21)
Код причины перерегистрации	Byte	1	См. Таблица 20

Кодировки битового поля «Код налогообложения» приведены в Таблице 20.

Таблица 20

Бит 5	Бит 4	Бит 3	Бит 2	Бит 1	Бит 0	Описание
0	0	0	0	0	1	Общая
0	0	0	0	1	0	Упрощенная Доход
0	0	0	1	0	0	Упрощенная Доход минус Расход
0	0	1	0	0	0	Единый налог на вмененный доход
0	1	0	0	0	0	Единый сельскохозяйственный налог
1	0	0	0	0	0	Патентная система налогообложения

Кодировки битового поля «Режим работы» приведены в Таблице 21.

Таблица 21

Бит 6	Бит 5	Бит 4	Бит 3	Бит 2	Бит 1	Бит 0	Описание
0	0	0	0	0	0	1	Шифрование
0	0	0	0	0	1	0	Автономный режим
0	0	0	0	1	0	0	Автоматический режим
0	0	0	1	0	0	0	Применение в сфере услуг
0	0	1	0	0	0	0	Режим БСО (1) иначе Режим чеков (0)
0	1	0	0	0	0	0	Применение в Интернет
1	0	0	0	0	0	0	Применение банковскими агентами (субагентами)

Значения поля «Код причины перерегистрации» приведены в Таблице 22.

Таблица 22

Код	Описание	Комментарий
1	Замена ФН	Для Изменения параметров регистрации ККТ в связи с заменой ФН, это значение будет задано ФН автоматически
2	Смена ОФД	
3	Смена реквизитов пользователя	
4	Смена настроек ККТ	

## 6.4.2.2 Возвращаемые данные

Таблица 23

Наименование	Тип	Длина
Номер ФД	UInt32, LE	4
Фискальный признак	UInt32, LE	4

## 6.4.2.3 Возможные коды ответа

Таблица 24

Код ответа	Описание	Комментарий
02h	Неверное состояние ФН	Выполнение команды не разрешено. Возможно, не была передана команда 02h «Начать фискализацию ФН» или не были переданы данные документа
03h	Ошибка ФН	Получить расширенные данные ошибки (команда 35h)
04h	Ошибка КС	Получить расширенные данные ошибки (команда 35h)
09h	Некорректное значение параметра	Регистрационный номер ФН имеет неверный формат (контрольную сумму, если она есть)
07h	Неверные дата и/или	Проверить дату/время

	время	
--	-------	--

#### 6.4.3 Команда 04h – Начать закрытие фискального режима ФН

Команда начинает процедуру закрытия фискального режима.

Данные фискального документа должны быть переданы с помощью команды «Передача данных документа».

Максимальный объём данных 2 килобайта.

##### 6.4.3.1 Входные параметры

Нет.

##### 6.4.3.2 Возвращаемые данные

Нет.

##### 6.4.3.3 Возможные коды ответа

*Таблица 25*

<b>Код ответа</b>	<b>Описание</b>	<b>Комментарий</b>
02h	Неверное состояние ФН	Выполнение этой команды в данный момент не разрешено

#### 6.4.4 Команда 05h – Закрыть фискальный режим ФН

Данная команда закрывает «Фискальный режим» и переводит ФН в «Постфискальный режим»

##### 6.4.4.1 Входные параметры

*Таблица 26*

<b>Наименование</b>	<b>Тип</b>	<b>Длина</b>
Дата и время	DATE_ TIME	5
Регистрационный номер ККТ	ASCII	20

#### 6.4.4.2 Возвращаемые данные

Таблица 27

Наименование	Тип	Длина
Номер ФД	Uint32, LE	4
Фискальный признак	Uint32, LE	4

#### 6.4.4.3 Возможные коды ответа

Таблица 28

Код ответа	Описание	Комментарий
07h	Неверные дата и/или время	
02h	Неверное состояние ФН	Не были выполнены команды «Начать закрытие фискального режима» и «Передать данные документа»
03h	Ошибка ФН	Получить расширенные данные ошибки (команда 35h)
04h	Ошибка КС	Получить расширенные данные ошибки (команда 35h)

### 6.5 Команды формирования фискальных документов о расчётах

#### 6.5.1 Команда 10h – Запрос параметров текущей смены

Данная команда позволяет узнать состояние текущей смены ККТ. Всегда выдаются данные текущей смены (даже если она уже закрыта), пока не будет открыта новая смена.

##### 6.5.1.1 Входные параметры

Нет.

##### 6.5.1.2 Возвращаемые данные

Таблица 29

Наименование	Тип	Длина	Комментарий
--------------	-----	-------	-------------

Наименование	Тип	Длина	Комментарий
Состояние смены	Byte	1	0 – смена закрыта 1 – смена открыта
Номер смены	Uint16, LE	2	Номер смены Если смена закрыта, то – номер последней закрытой смены, если открыта, то номер текущей смены.
Номер чека	Uint16, LE	2	Если смена закрыта, то число документов в предыдущей закрытой смене (0, если это первая смена). Если смена открыта, но нет ни одного чека, то 0. В остальных случаях – номер последнего сформированного чека

### 6.5.1.3 Возможные коды ответа

Таблица 30

Код ответа	Описание	Действия ККТ
02h	Неверное состояние ФН	Команда допустима к выполнению только в фискальном режиме
03h	Ошибка ФН	Получить расширенные данные ошибки (команда 35h)
04h	Ошибка КС	Получить расширенные данные ошибки (команда 35h)

### 6.5.2 Команда 11h – Начать открытие смены

Команда начинает процедуру открытия смены.

Данные фискального документа должны быть переданы с помощью команды «Передача данных документа».



Максимальный объем данных 1 килобайт. Условия выполнения: ФН должен быть в фискальном режиме.

Время открытия смены может на 1 час отставать от времени закрытия предыдущей смены (или времени фискализации ФН).

#### 6.5.2.1 Входные параметры

Таблица 31

Наименование	Тип	Длина	Комментарий
Дата и время	DATE_ TIME	5	Время открытия смены

#### 6.5.2.2 Возвращаемые данные

Нет.

#### 6.5.2.3 Возможные коды ответа

Таблица 32

Код ответа	Описание	Комментарий
02h	Неверное состояние ФН	Команда допустима к выполнению только в фискальном режиме. Должна быть закрыта предыдущая смена
07h	Неверные дата и/или время	
15h	Превышено время ожидания передачи	Только для ККТ в режиме передачи. Необходимо обеспечить передачу данных из ККТ к ОФД.

#### 6.5.3 Команда 12h – Открыть смену

Команда, завершающая процедуру открытия смены. Только после выполнения данной команды становятся возможными процедуры формирования чеков и закрытия смены.

Условия выполнения: должна быть выполнена команда «Начать открытие смены»; должны быть переданы данные документа.

### 6.5.3.1 Входные параметры

Нет.

### 6.5.3.2 Возвращаемые данные

Таблица 33

Наименование	Тип	Длина	Комментарий
Номер новой открытой смены	Uint16, LE	2	
Номер ФД	Uint32, LE	4	
Фискальный признак	Uint32, LE	4	

### 6.5.3.3 Возможные коды ответа

Таблица 34

Код ответа	Описание	Действия ККТ
02h	Неверное состояние ФН	Команда допустима к выполнению только в фискальном режиме. Должна быть закрыта предыдущая смена и выполнены команды «Начать открытие смены» и «Передать данные документа»
03h	Ошибка ФН	Получить расширенные данные ошибки (команда 35h)
04h	Ошибка КС	Получить расширенные данные ошибки (команда 35h)
05h	Закончен срок эксплуатации ФН	Необходимо закрыть фискальный режим и завершить передачу всех документов в ОФД
06h	Архив ФН переполнен	Необходимо закрыть фискальный режим и завершить передачу всех документов в ОФД
07h	Неверная дата/время	Проверить дату/время
12h	Исчерпан ресурс КС	Необходимо закрыть фискальный режим и

Код ответа	Описание	Действия ККТ
		завершить передачу всех документов в ОФД
14h	Исчерпан ресурс хранения	Необходимо передать все документы в ОФД и получить квитанции об их получении
15h	Превышено время ожидания передачи	Только для ККТ в режиме передачи. Необходимо обеспечить передачу данных из ККТ к ОФД.

#### 6.5.4 Команда 13h – Начать закрытие смены

Команда начинает процедуру закрытия смены. Условия выполнения: смена должна быть открыта; чек должен быть закрыт; ФН должен быть в фискальном режиме.

Данные фискального документа должны быть переданы с помощью команды «Передача данных документа».

Максимальный объем данных 1 килобайт.

##### 6.5.4.1 Входные параметры

Таблица 35

Наименование	Тип	Длина	Комментарий
Дата и время	DATE_ TIME	5	

##### 6.5.4.2 Возвращаемые данные

Нет.

##### 6.5.4.3 Возможные коды ответа

Таблица 36

Код ответа	Описание	Комментарий
02h	Неверное состояние ФН	Команда допустима к выполнению только в фискальном режиме. Смена должна быть

		открыта. Должен быть закрыт чек
07h	Неверные дата и/или время	
15h	Превышено время ожидания передачи	Только для ККТ в режиме передачи. Необходимо обеспечить передачу данных из ККТ к ОФД.

#### 6.5.5 Команда 14h – Закрыть смену

Команда завершает процедуру закрытия смены. Условия выполнения: должна быть выполнена команда «Начать закрытие смены» и «Передать данные документа».

##### 6.5.5.1 Входные параметры

Нет.

##### 6.5.5.2 Возвращаемые данные

*Таблица 37*

Наименование	Тип	Длина	Комментарий
Номер только что закрытой смены	Uint16, LE	2	
Номер ФД	Uint32, LE	4	
Фискальный признак	Uint32, LE	4	

##### 6.5.5.3 Возможные коды ответа

*Таблица 38*

Код ответа	Описание	Действия ККТ
02h	Неверное состояние ФН	Команда допустима к выполнению только в фискальном режиме. Смена должна быть открыта
03h	Ошибка ФН	Получить расширенные данные ошибки

Код ответа	Описание	Действия ККТ
		(команда 35h)
04h	Ошибка КС	Получить расширенные данные ошибки (команда 35h)
14h	Исчерпан ресурс хранения	Необходимо передать все документы в ОФД и получить квитанции об их получении
15h	Превышено время ожидания передачи	Только для ККТ в режиме передачи. Необходимо обеспечить передачу данных из ККТ к ОФД.

#### 6.5.6 Команда 15h – Начать формирование чека (БСО)

Команда начинает процедуру формирования фискального документа «Кассовый чек» (или Бланка строгой отчетности). Условия выполнения:

Смена должна быть открыта и не был начат другой чек.

Дата и время не должны превосходить более чем на 24 часа дату и время открытия данной смены.

Данные чека необходимо передать с помощью команды «Передать данные документа», максимальный объём данных чека не может превышать 30 килобайт.

##### 6.5.6.1 Входные параметры

*Таблица 39*

Наименование	Тип	Длина	Комментарий
Дата и время	DATE_ TIME	5	Дата и время ККТ

##### 6.5.6.2 Возвращаемые данные

Нет.

##### 6.5.6.3 Возможные коды ответа

*Таблица 40*

Код ответа	Описание	Действия ККТ
02h	Неверное состояние ФН	Команда допустима к выполнению только в фискальном режиме. Должна быть открыта смены. Предыдущий чек или чек коррекции должен быть закрыт
07h	Неверные дата и/или время	Ввести правильное значение параметра. Не позже чем 24 часа после времени открытия смены. Не ранее чем время последней операции в данной смене
15h	Превышено время ожидания передачи	Только для ККТ в режиме передачи. Необходимо обеспечить передачу данных из ККТ к ОФД.
16h	Продолжительность смены более 24 часов	Продолжительность смены более 24 часов
17h	Неверная разница во времени между 2 операциями	Разница более чем на 5 минут отличается от разницы определенному по внутреннему таймеру ФН.

### 6.5.7 Команда 16h – Сформировать чек

Команда подается после того, как все данные чека были переданы с помощью команды 15h или команды 17h.

#### 6.5.7.1 Входные параметры

Таблица 41

Наименование	Тип	Длина	Комментарий
Дата и время	DATE_TIME	5	Передается время ККТ, печатаемое на чеке
Тип операции	Byte	1	1 – Приход, 2 – Возврат прихода, 3 – Расход, 4 – Возврат расхода
Итог чека	Uint40,	5	Передается итоговая сумма

Наименование	Тип	Длина	Комментарий
	LE		чека (в копейках).

### 6.5.7.2 Возвращаемые данные

Таблица 42

Наименование	Тип	Длина	Комментарий
Номер чека	Uint16, LE	2	Номер чека внутри смены
Номер ФД	Uint32, LE	4	
Фискальный признак	Uint32, LE	4	

### 6.5.7.3 Возможные коды ответа

Таблица 43

Код ответа	Описание	Действия ККТ
02h	Неверное состояние ФН	Команда допустима к выполнению только в фискальном режиме. Должны быть переданы данные чека
03h	Ошибка ФН	Получить расширенные данные ошибки (команда 35h)
04h	Ошибка КС	Получить расширенные данные ошибки (команда 35h)
07h	Неверные дата и/или время	Ввести правильное значение параметра. Не позже чем 24 часа после времени открытия смены и не раньше времени открытия чека
09h	Переполнение итогов смены	Необходимо аннулировать чек и закрыть смену

<b>Код ответа</b>	<b>Описание</b>	<b>Действия ККТ</b>
12h	Исчерпан ресурс КС	Необходимо закрыть смену и фискальный режим. И завершить передачу всех документов в ОФД
14h	Исчерпан ресурс хранения	Необходимо передать все документы в ОФД и получить квитанции об их получении

6.5.8 Команда 17h – Начать формирование чека коррекции (БСО).

Команда начинает процедуру формирования фискального документа «Кассовый чек коррекции». Условия выполнения:

- Смена должна быть открыта и не был начат другой чек (или чек коррекции).
- Дата и время не должны превосходить более чем на 24 часа дату и время открытия данной смены.

Данные чека необходимо передать с помощью команды «Передать данные документа», максимальный объём данных чека не может превышать 30 килобайт.

#### 6.5.8.1 Входные параметры

*Таблица 44*

<b>Наименование</b>	<b>Тип</b>	<b>Длина</b>	<b>Комментарий</b>
Дата и время	DATE_ TIME	5	Дата и время ККТ

#### 6.5.8.2 Возвращаемые данные

Нет.

#### 6.5.8.3 Возможные коды ответа

*Таблица 45*

<b>Код ответа</b>	<b>Описание</b>	<b>Действия ККТ</b>
02h	Неверное состояние ФН	Команда допустима к выполнению только



Код ответа	Описание	Действия ККТ
		в фискальном режиме. Должна быть открыта смены. Предыдущий чек или чек коррекции должен быть закрыт
07h	Неверные дата и/или время	Ввести правильное значение параметра. Не позже чем 24 часа после времени открытия смены. Не ранее чем время последней операции в данной смене
15h	Превышено время ожидания передачи	Только для ККТ в режиме передачи. Необходимо обеспечить передачу данных из ККТ к ОФД.
16h	Продолжительность смены более 24 часов	Продолжительность смены более 24 часов
17h	Неверная разница во времени между 2 операциями	Разница более чем на 5 минут отличается от разницы определенному по внутреннему таймеру ФН.

#### 6.5.9 Команда 18h – Начать формирование отчета о состоянии расчетов

Команда начинает процедуру формирования фискального документа «Отчет о состоянии расчетов». Условия выполнения:

- ФН должен быть в состоянии «Фискальный режим» или «Постфиксальный режим»
- Смена должна быть закрыта
- Данные фискального документа должны быть переданы с помощью команды «Передача данных документа», максимальный объем данных 2 килобайта
- Максимальный объем данных 1 килобайт. Условия выполнения: ФН должен быть в фискальном режиме.

##### 6.5.9.1 Входные параметры

Таблица 46

Наименование	Тип	Длина	Комментарий
Дата и время	DATE	5	Дата и время ККТ

	TIME		
--	------	--	--

### 6.5.9.2 Возвращаемые данные

Нет.

### 6.5.9.3 Возможные коды ответа

Таблица 47

Код ответа	Описание	Действия ККТ
02h	Неверное состояние ФН	Команда допустима к выполнению только в фискальном режиме или постфискальном режиме. Смена должна быть закрыта.
07h	Неверные дата и/или время	Ввести правильное значение параметра

### 6.5.10 Команда 19h –Сформировать отчет о состоянии расчетов

Команда, завершающая процедуру формирования отчета о состоянии расчетов. Условия выполнения: должна быть выполнена команда «Начать формирование отчета о состоянии расчетов»

#### 6.5.10.1 Входные параметры

Нет.

#### 6.5.10.2 Возвращаемые данные

Таблица 48

Наименование	Тип	Длина	Комментарий
Номер ФД	UInt32, LE	4	
Фискальный признак	UInt32, LE	4	
Кол-во неподтвержденных документов	UInt32, LE	4	

Наименование	Тип	Длина	Комментарий
Дата первого неподтвержденного документа	DATE	3	Дата (ГГ, ММ, ДД)

### 6.5.10.3 Возможные коды ответа

Таблица 49

Код ответа	Описание	Действия ККТ
02h	Неверное состояние ФН	Команда допустима к выполнению только в фискальном или постфискальном режиме.
03h	Ошибка ФН	Получить расширенные данные ошибки (команда 35h)
04h	Ошибка КС	Получить расширенные данные ошибки (команда 35h)
05h	Закончен срок эксплуатации ФН	Необходимо закрыть фискальный режим и завершить передачу всех документов в ОФД
06h	Архив ФН переполнен	Необходимо закрыть фискальный режим и завершить передачу всех документов в ОФД
07h	Неверная дата/время	Проверить дату/время
12h	Исчерпан ресурс КС	Необходимо закрыть фискальный режим и завершить передачу всех документов в ОФД
14h	Исчерпан ресурс хранения	Необходимо передать все документы в ОФД и получить квитанции об их получении

## 6.6 Команды информационного обмена с Сервером ОФД

Логика обменов информацией с Сервером ОФД изложена в документе «Описание протокола взаимодействия между контрольно-кассовой техникой и

информационной (автоматизированной) системой оператора фискальных данных. Версия 1.0 от 01.03.2016».

Форматы документов, при помощи которых обеспечивается обмен данными с Сервером ОФД, описан в документе «Описание протокола уровня представления данных. Форматы фискальных документов. Версия 1.1 от 05.05.2016».

Данная группа команды предназначена для выполнения следующих операций:

- Запрос статуса информационного обмена с Сервером ОФД.
- Передача Клиенту ККТ Сообщения для Сервера ОФД.
- Запись Сообщения от Сервера ОФД.

#### 6.6.1 Команда 20h – Получить статус информационного обмена

Команда запрашивает текущий статус информационного обмена с Сервером ОФД. Позволяет узнать, есть ли сообщения для передачи в Сервер ОФД, есть ли команды от Сервера ОФД, каков статус по блочному обмену сообщениями между Клиент ККТ и Клиент ФН.

##### 6.6.1.1 Входные параметры

Нет.

##### 6.6.1.2 Возвращаемые данные

Таблица 50

Наименование	Тип	Длина	Описание
Статус информационного обмена	Byte	1	(0 – нет, 1 – да) Бит 0 – транспортное соединение установлено Бит 1 – есть сообщение для передачи в ОФД Бит 2 – ожидание ответного сообщения (квитанции) от ОФД Бит 3 – есть команда от ОФД Бит 4 – изменились настройки соединения с ОФД Бит 5 – ожидание ответа на команду от ОФД
Состояние чтения	Byte	1	Начато чтение сообщения для

Наименование	Тип	Длина	Описание
сообщения для ОФД			ОФД (1 – да, 0 – нет)
Количество сообщений для передачи в ОФД	Uint16 , LE	2	0 – если нет сообщений для передачи в ОФД
Номер документа для ОФД первого в очереди	Uint32 , LE	4	Номер документа для передачи в ОФД, если документ уже передан, то это номер документа, ожидающего квитанцию. 0, если нет документа в очереди
Дата-время документа для ОФД первого в очереди	DATE _TIM E	5	Дата

#### 6.6.1.3 Возможные коды ответа

Таблица 51

Код ответа	Описание	Действия ККТ
02h	Неверное состояние ФН	Команда допустима к выполнению только после перевода ФН в фискальный режим
03h	Ошибка ФН	Получить расширенные данные ошибки (команда 35h)

#### 6.6.2 Команда 21h – Передать статус транспортного соединения с Сервером ОФД

Данная команда уведомляет Клиента ФН об установлении или разрыве транспортного соединения с Сервером ОФД.

##### 6.6.2.1 Входные параметры

Таблица 52

Наименование	Тип	Длина	Описание
Статус транспортного соединения с Сервером	Byte	1	0 – Транспортное соединение разорвано

ОФД			1 – Транспортное соединение установлено
-----	--	--	---

### 6.6.2.2 Возвращаемые данные

Нет.

### 6.6.2.3 Возможные коды ответа

*Таблица 53*

Код ответа	Описание	Действия ККТ
02h	Неверное состояние ФН	Команда допустима к выполнению только после перевода ФН в фискальный режим
03h	Ошибка ФН	Получить расширенные данные ошибки (команда 35h)

### 6.6.3 Команда 22h – Начать чтение Сообщения для Сервера ОФД

Данная команда начинает чтение Сообщения для ОФД. После её выполнения возможны – команда чтения блока Сообщения, команда отмены чтения Сообщения или команда завершения чтения Сообщения.

#### 6.6.3.1 Входные параметры

Нет.

#### 6.6.3.2 Возвращаемые данные

*Таблица 54*

Наименование	Тип	Длина	Описание
Длина сообщения	Uint16, LE	2	Длина Сообщения в байтах

#### 6.6.3.3 Возможные коды ответа

*Таблица 55*

Код ответа	Описание	Действия ККТ
------------	----------	--------------

11h	Отсутствует транспортное соединение	Установить ТС с Сервером ОФД, уведомить Клиента ФН, вызвав команду 21h
08h	Нет запрошенных данных	Нет Сообщений для передачи Серверу ОФД. Необходимо ждать появления соответствующего флага в ответе на команду 20h

#### 6.6.4 Команда 23h – Прочитать блок сообщения для Сервера ОФД

Данная команда предназначена для поблочной вычитки Сообщения для передачи в ОФД. Длину читаемого блока и смещение определяет ККТ.

Если фактический размер данных меньше запрошенной длины, то будет возвращен фактический размер данных.

Максимальная читаемая длина не может быть больше максимального размера данных Сообщения (см. Логический интерфейс ФН).

##### 6.6.4.1 Входные параметры

*Таблица 56*

Наименование	Тип	Длина	Описание
Смещение	Uint16, LE	2	Смещение от начала Сообщения (позиция, с которой начнётся чтение)
Длина	Uint16, LE	2	Максимальная читаемая длина

##### 6.6.4.2 Возвращаемые данные

*Таблица 57*

Наименование	Тип	Длина	Описание
Данные	DataN	N	Запрошенный блок данных

##### 6.6.4.3 Возможные коды ответа

*Таблица 58*

<b>Код ответа</b>	<b>Описание</b>	<b>Действия ККТ</b>
11h	Отсутствует транспортное соединение	Установить ТС и передать в ФН команду 21h
02h	Неверное состояние	Неверный режим ФН или не была подана команда 22h – Запрос сообщения для ОФД
01h	Неверный формат или параметры команды	Если значение смещения больше, чем длина сообщения
03h	Ошибка ФН	Получить расширенные данные ошибки (команда 35h)

#### 6.6.5 Команда 24h – Отменить чтение Сообщения для Сервера ОФД

Выполнение этой команды отменяет начатую операцию чтения сообщения для ОФД.

##### 6.6.5.1 Входные параметры

Нет.

##### 6.6.5.2 Возвращаемые данные

Нет.

##### 6.6.5.3 Возможные коды ответа

*Таблица 59*

<b>Код ответа</b>	<b>Описание</b>	<b>Действия ККТ</b>
02h	Неверное состояние	Неверный режим ФН

#### 6.6.5.4 Команда 25h – Завершить чтение Сообщения для Сервера ОФД

Данная команда уведомляет ФН, что сообщение для ОФД было полностью получено.

##### 6.6.5.5 Входные параметры

Нет.



### 6.6.5.6 Возвращаемые данные

Нет.

### 6.6.5.7 Возможные коды ответа

Таблица 60

Код ответа	Описание	Действия ККТ
02h	Неверное состояние	Неверный режим ФН или не была подана команда «Начало чтения сообщения для ОФД»

### 6.6.6 Команда 26h – Передать Квитанцию от Сервера ОФД

Данная команда предназначена для передачи в ФН Сообщения (Квитанции) от ОФД. Длина сообщения от ОФД ограничена максимальной длиной данных в одной команде ФН (см. Логический интерфейс ФН).

#### 6.6.6.1 Входные параметры

Таблица 61

Наименование	Тип	Длина
Сообщение от ОФД	DataN	N

### 6.6.6.2 Возвращаемые данные

Таблица 62

Наименование	Тип	Длина	Комментарий
Код ответа ОФД или Причина отказа в принятии квитанции	Byte	1	Если код ответа ФН равен 0, то в данном поле находится «Код ответа ОФД»  Если код ответа ФН равен 20h, то в данном полу находится причина отказа в принятии квитанции см Таблица 55
Сообщение оператора для	STLV	N	Структура STLV с данными,

ККТ			переданными от ОФД в ККТ (может отсутствовать)
-----	--	--	---

#### 6.6.6.3 Возможные коды ответа

Таблица 63

Код ответа	Описание	Действия ККТ
20h	Сообщение от Сервера ОФД не может быть принято	Уведомить оператора причину, по которой сообщение от ОФД не может быть принято
02h	Неверное состояние	Неверный режим ФН
03h	Ошибка ФН	Получить расширенные данные ошибки (команда 35h)
04h	Ошибка КС	Получить расширенные данные ошибки (команда 35h)
05h	Неверное CRC16	Уведомить оператора причину, по которой сообщение от ОФД не может быть принято

#### 6.6.6.4 Возвращаемые данные для кода ответа 20h

Таблица 64

Наименование	Тип	Длина	Комментарий
Причина отказа в принятии квитанции	Byte	1	1 – Неверный фискальный признак 2 – Неверный формат квитанции 3 – Неверный номер ФД 4 – Неверный номер ФН 5 – Неверный CRC

## 6.7 Команда получения данных из Архива ФН

### 6.7.1 Команда 40h – Найти фискальный документ по номеру

Команда позволяет найти в Архиве ФН фискальный документ по его номеру.

Документ выдается в ответном сообщении.

#### 6.7.1.1 Входные параметры

Таблица 65

Наименование	Тип	Длина
Номер фискального документа	UInt32, LE	4

#### 6.7.1.2 Возвращаемые данные

В первом поле указывается тип документа, далее идёт массив данных, содержащих фискальный документ, соответствующий типу документа.

Форматы данных, описаны в приложении «Форматы фискальных документов, при выдаче из Архива ФН».

Таблица 66

Наименование	Тип	Длина	Комментарий
Тип документа	Byte	1	Тип документа, совпадает с типом TLV фискального документа
Получена ли квитанция из ОФД	Byte	1	1 – да 0 – нет
Данные фискального документа	DataN	N	Формат структуры зависит от типа документа и описан в приложении «Форматы фискальных документов, при выдаче из Архива ФН»

#### 6.7.1.3 Возможные коды ответа

Таблица 67

<b>Код ответа</b>	<b>Описание</b>	<b>Действия ККТ</b>
02h	Неверное состояние	ФН должен быть в фискальном режиме или в режиме передачи данных в ОФД
08h	Нет запрошенных данных	Не найден документ с данным номером
03h	Ошибка ФН	Получить расширенные данные ошибки (команда 35h)

6.7.2 Команда 41h – Запрос квитанции о получении фискального документа фискальных данных в ОФД по номеру документа

Команда позволяет найти в Архиве ФН квитанцию, подтверждающую получение ФД в ОФД.

#### 6.7.2.1 Входные параметры

Таблица 68

<b>Наименование</b>	<b>Тип</b>	<b>Длина</b>
Номер фискального документа	UInt32, LE	4

#### 6.7.2.2 Возвращаемые данные

Таблица 69

<b>Наименование</b>	<b>Тип</b>	<b>Длина</b>	<b>Комментарий</b>
Квитанция о получении документа от ОФД	DataN	N	Формат квитанции описан в приложении («Формат квитанции, при выдачи из Архива ФН»)

#### 6.7.2.3 Возможные коды ответа

Таблица 70

<b>Код ответа</b>	<b>Описание</b>	<b>Действия ККТ</b>
-------------------	-----------------	---------------------

<b>Код ответа</b>	<b>Описание</b>	<b>Действия ККТ</b>
02h	Неверное состояние	ФН должен быть в фискальном режиме или в режиме передачи данных в ОФД
08h	Нет запрошенных данных	Не найден документ с данным номером или для данного документа отсутствует квитанция
03h	Ошибка ФН	Получить расширенные данные ошибки (35h)

### 6.7.3 Команда 42h – Запрос количества ФД, на которые нет квитанции

Команда позволяет получить количество документов в Архиве ФН, на которые не получены квитанции из ОФД.

#### 6.7.3.1 Входные параметры

Нет.

#### 6.7.3.2 Возвращаемые данные

*Таблица 71*

<b>Наименование</b>	<b>Тип</b>	<b>Длина</b>
Количество неподтверждённых ФД	UInt16, LE	2

### 6.7.4 Команда 43h – Запрос итогов фискализации ФН

#### 6.7.4.1 Входные параметры

Нет.

#### 6.7.4.2 Возвращаемые данные

*Таблица 72*

<b>Наименование</b>	<b>Тип</b>	<b>Длина</b>	<b>Комментарий</b>
Дата и время	DATE_ TIME	5	
ИНН	ASCII	12	
Регистрационный номер	ASCII	20	

Наименование	Тип	Длина	Комментарий
ККТ			
Код налогообложения	Byte	1	Система налогообложения (см. таблицу 18)
Режим работы	Byte	1	Режим работы (см. таблицу 19)
Номер ФД	UInt32, LE	4	
Фискальный признак	UInt32, LE	4	

#### 6.7.4.3 Возможные коды ответа

Таблица 73

Код ответа	Описание	Комментарий
02h	Неверное состояние ФН	Не была проведена фискализация ФН. Регистрационные сведения отсутствуют

#### 6.7.5 Команда 43h – Запрос итогов фискализации ФН (вариант 2)

##### 6.7.5.1 Входные параметры

Таблица 74

Наименование	Тип	Длина
Порядковый номер отчета о регистрации (перерегистрации ККТ)	Byte	1

##### 6.7.5.2 Возвращаемые данные

Таблица 75

Наименование	Тип	Длина	Комментарий
Дата и время	DATE_ TIME	5	

Наименование	Тип	Длина	Комментарий
ИНН	ASCII	12	
Регистрационный номер ККТ	ASCII	20	
Код налогообложения	Byte	1	Система налогообложения (см. таблицу 18)
Режим работы	Byte	1	Режим работы (см. таблицу 19)
Код причины перерегистрации	Byte	1	Код, заданный в команде 03h для отчета о перерегистрации ККТ
Номер ФД	UInt32, LE	4	
Фискальный признак	UInt32, LE	4	

### 6.7.5.3 Возможные коды ответа

Таблица 76

Код ответа	Описание	Комментарий
02h	Неверное состояние ФН	Не была проведена фискализация ФН. Регистрационные сведения отсутствуют

### 6.7.6 Команда 44h – Запрос параметра фискализации ФН

Позволяет получить значение TLV одного из параметров, заданных при фискализации в команде «Передать данные фискализации». Данные доступны для выдачи только после успешного проведения фискализации.

#### 6.7.6.1 Входные параметры

Таблица 77

Наименование	Тип	Длина
Тип T, TLV параметра	UInt16, LE	2

### 6.7.6.2 Возвращаемые данные

Таблица 78

Наименование	Тип	Длина	Комментарий
TLV параметра	TLV	L	TLV регистрационного параметра

### 6.7.6.3 Возможные коды ответа

Таблица 79

Код ответа	Описание	Комментарий
02h	Неверное состояние ФН	Не была проведена фискализация ФН. Регистрационные сведения отсутствуют
08h	Нет запрошенных данных	Не найден документ с данным номером или для данного документа отсутствует квитанция

### 6.7.7 Команда 44h – Запрос параметра фискализации ФН (вариант 2)

Позволяет получить значение TLV одного из параметров, заданных при фискализации (формировании отчета о регистрации (перерегистрации) ККТ) в команде 07h «Передать данные фискального документа». Данные доступны для выдачи только после успешного проведения фискализации. Номер отчета о регистрации (перерегистрации), для которого необходимо получить данные передается первым параметром.

Если в качестве значения второго параметра передать FFFFh (65535) то команда дает возможность получить все TLV заданные при регистрации в команде 0x07h. Для этого необходимо вызывать команду 47h до тех пор, пока она не вернет код ответа 08h - «Нет запрошенных данных».

#### 6.7.7.1 Входные параметры

Таблица 80

Наименование	Тип	Длина
Порядковый номер отчета о регистрации (перерегистрации ККТ)	Byte	1



Тип T, TLV параметра	Uint16, LE	2
----------------------	------------	---

6.7.7.2 Возвращаемые данные (в случае, если второй параметр не равен 0xFFFF)

Таблица 81

Наименование	Тип	Длина	Комментарий
TLV параметра	TLV	L+4	TLV регистрационного параметра

6.7.7.1 Возвращаемые данные (в случае, если второй параметр равен FFFFh)

Нет.

6.7.7.2 Возможные коды ответа

Таблица 82

Код ответа	Описание	Комментарий
02h	Неверное состояние ФН	Не была проведена фискализация ФН. Регистрационные сведения отсутствуют
08h	Нет запрошенных данных	Не найден документ с данным номером или для данного документа отсутствует квитанция

6.7.8 Команда 45h – Запрос фискального документа в TLV формате

Данная команда позволяет прочитать всё содержимое фискального документа в TLV формате, включая данные полученные от ККТ и данные, сформированные ФН.

Последовательность команд

- ККТ подает команду 45h с номером ФД, если для данного документа существуют данные в TLV формате, то ФН в ответ возвращает STLV тип документа и его длину

- ККТ подает команду 46h и получает в ответ одну из TLV первого уровня, входящую в STLV. ККТ подает команду 46h пока ФН не вернет код ответа 08h – нет запрошенных данных, что будет означать, что всё содержимое STLV было передано ККТ

#### 6.7.8.1 Входные параметры

Таблица 83

Наименование	Тип	Длина
Номер фискального документа	Uint32, LE	4

#### 6.7.8.2 Возвращаемые данные

Таблица 84

Наименование	Тип	Длина	Комментарий
Тип фискального документа	Uint16, LE	2	Тип фискального документа (тип STLV)
Длина фискального документа	Uint16, LE	2	Длина данных документа

#### 6.7.8.3 Возможные коды ответа

Таблица 85

Код ответа	Описание	Действия ККТ
02h	Неверное состояние	ФН должен быть в фискальном режиме или в режиме передачи данных в ОФД
08h	Нет запрошенных данных	Не найден документ с данным номером
03h	Ошибка ФН	Получить расширенные данные ошибки (команда 35h)

### 6.7.9 Команда 46h – Чтение TLV фискального документа

Данная команда предназначена для получения данных фискального документа из Архива ФН. До выполнения этой команды должна быть выполнена команда 45h.

Команду 46h необходимо подавать до тех пор, пока ФН не ответит кодом ошибки 08h – нет запрошенных данных.

В каждом ответе ФН на команду 46h содержится только одно поле TLV или STLV верхнего уровня.

#### 6.7.9.1 Входные параметры

Нет.

#### 6.7.9.2 Возвращаемые данные

Таблица 86

Наименование	Тип	Длина	Комментарий
Данные фискального документа TLV (STLV)	TLV	L+4	Одна из структур фискального документа

#### 6.7.9.3 Возможные коды ответа

Таблица 87

Код ответа	Описание	Действия ККТ
02h	Неверное состояние	ФН должен быть в фискальном режиме или в режиме передачи данных в ОФД Ранее должна быть выполнена команда 45h
08h	Нет запрошенных данных	Все данные уже были получены, можно завершить чтение
03h	Ошибка ФН	Получить расширенные данные ошибки (команда 35h)

#### 6.7.1 Команда 47h – Чтение TLV параметров фискализации

Данная команда предназначена для получения всех данных, переданных ККТ, с помощью команды 07h перед выполнением команды 03h.

Перед использованием данной команды необходимо вызвать команду 44h «Запрос параметра фискализации ФН» со значением FFFFh в качестве второго параметра. В противном случае команда вернет код ошибки 08h – нет запрошенных данных.

Команду 47h необходимо подавать до тех пор, пока ФН не ответит кодом ошибки 08h – нет запрошенных данных.

В каждом ответе ФН на команду 47h содержится только одно поле TLV или STLV верхнего уровня.

#### 6.7.1.1 Входные параметры

Нет.

#### 6.7.1.2 Возвращаемые данные

Таблица 88

Наименование	Тип	Длина	Комментарий
TLV (STLV) параметра регистрации	TLV	L+4	

#### 6.7.1.3 Возможные коды ответа

Таблица 89

Код ответа	Описание	Действия ККТ
02h	Неверное состояние	ФН должен быть в фискальном режиме или в режиме передачи данных в ОФД или в режиме Чтение данных из архива ФН
08h	Нет запрошенных данных	Все данные уже были получены, можно завершить чтение
03h	Ошибка ФН	Получить расширенные данные ошибки (команда 35h)

## 6.8 Отладочные команды

### 6.8.1 Команда 60h – Сброс состояния ФН

Данная команда позволяет изменить фазу жизни или состояние ФН. Данная команда доступна только для отладочной версии ПО ФН.

#### 6.8.1.1 Входные параметры

Таблица 90

Наименование	Тип	Длина	Описание
Код запроса	Byte	1	16h (22) – полная очистка архива и перевод ФН в фазу жизни «Готовность к фискализации»

## 7. ПРИЛОЖЕНИЯ

### 7.1 Форматы фискальных данных, при выдаче из Архива ФН

#### 7.1.1 Тип документа – Отчет о регистрации ККТ

Таблица 91

Поле	Тип	Длина
Дата и время	DATE_TIME	5
Номер ФД	UInt32, LE	4
Фискальный признак	UInt32, LE	4
ИНН	ASCII	12
Регистрационный номер ККТ	ASCII	20
Код налогообложения	Byte	1
Режим работы	Byte	1

#### 7.1.2 Тип документа – Отчет об изменении параметров регистрации ККТ

Таблица 92

Поле	Тип	Длина
Дата и время	DATE_TIME	5
Номер ФД	UInt32, LE	4
Фискальный признак	UInt32, LE	4
ИНН	ASCII	12
Регистрационный номер ККТ	ASCII	20
Код налогообложения	Byte	1
Режим работы	Byte	1
Код причины перерегистрации	Byte	1

Возможные значения кода причины перерегистрации приведены в Таблице 22.

### 7.1.3 Тип документа – Кассовый чек или Бланк строгой отчетности (БСО)

*Таблица 86*

<b>Поле</b>	<b>Тип</b>	<b>Длина</b>
Дата и время	DATE_TIME	5
Номер ФД	Uint32, LE	4
Фискальный признак	Uint32, LE	4
Тип операции	Byte	1
Сумма операции	Uint40, LE	5

### 7.1.4 Тип документа – Открытие смены

*Таблица 93*

<b>Поле</b>	<b>Тип</b>	<b>Длина</b>
Дата и время	DATE_TIME	5
Номер ФД	Uint32, LE	4
Фискальный признак	Uint32, LE	4
Номер смены	Uint16, LE	2

### 7.1.5 Тип документа – Закрытие смены

*Таблица 94*

<b>Поле</b>	<b>Тип</b>	<b>Длина</b>
Дата и время	DATE_TIME	5
Номер ФД	Uint32, LE	4
Фискальный признак	Uint32, LE	4
Номер смены	Uint16, LE	2

### 7.1.6 Тип документа – Закрытие фискального режима

Таблица 95

Поле	Тип	Длина
Дата и время	DATE_TIME	5
Номер ФД	Uint32, LE	4
Фискальный признак	Uint32, LE	4
ИНН	ASCII	12
Регистрационный номер ККТ	ASCII	20

### 7.1.7 Тип документа – Отчет о состоянии расчетов

Таблица 90

Поле	Тип	Длина	Комментарий
Дата и время	DATE_TIME	5	
Номер ФД	Uint32, LE	4	
Фискальный признак	Uint32, LE	4	
Кол-во неподтвержденных документов	Uint32, LE	4	
Дата первого неподтвержденного документа	DATE_TIME	5	

### 7.1.8 Формат квитанции, при выдаче из Архива ФН

Таблица 91

Поле	Тип	Длина
------	-----	-------



Дата и время	DATE_TIME	5
Фискальный признак ОФД	DATA	18
Номер ФД	Uint32, LE	4